

MT-heliBOX

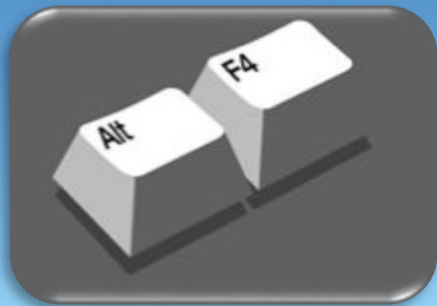


Bytte av PC



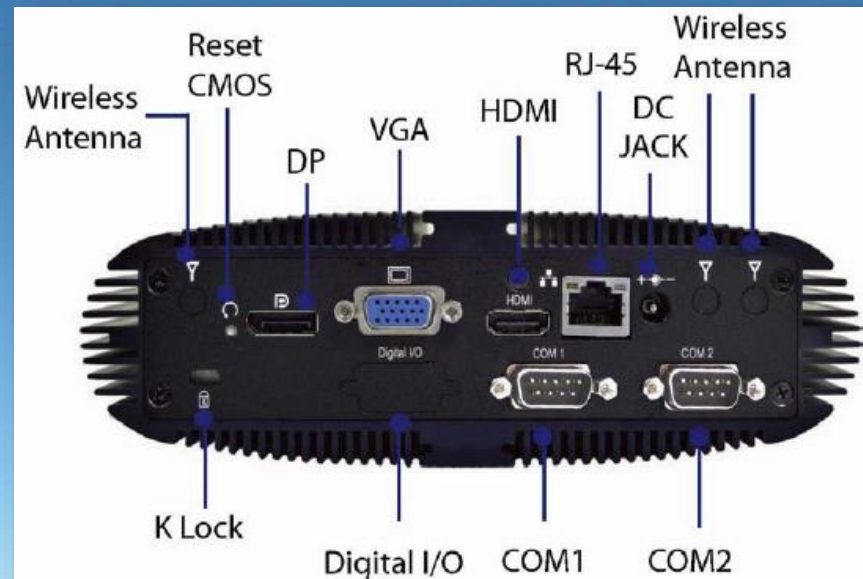
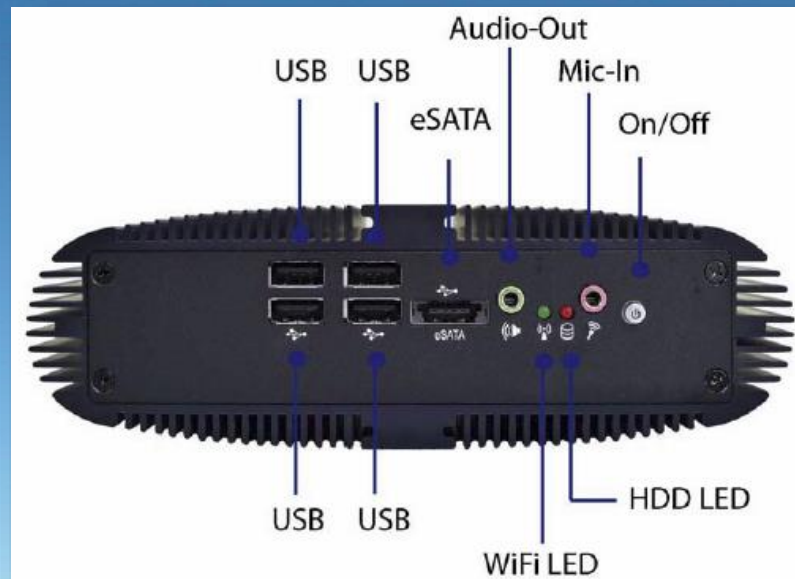
Bytte av PC - 1

- Avslutt DaWinci (Alt + F4), og avslutt Windows på vanlig måte.



Bytte av PC - 2

- Ta av alle ledninger



Bytte av PC - 3

- Skyv PC'en sideveis, ut av skinnen
- Løsne braketten fra PC'ens underside
- Fest braketten til den nye PC'ens underside
- Skyv ny PC på plass i skinnen
- Koble til ledninger
- Start PC på nytt

