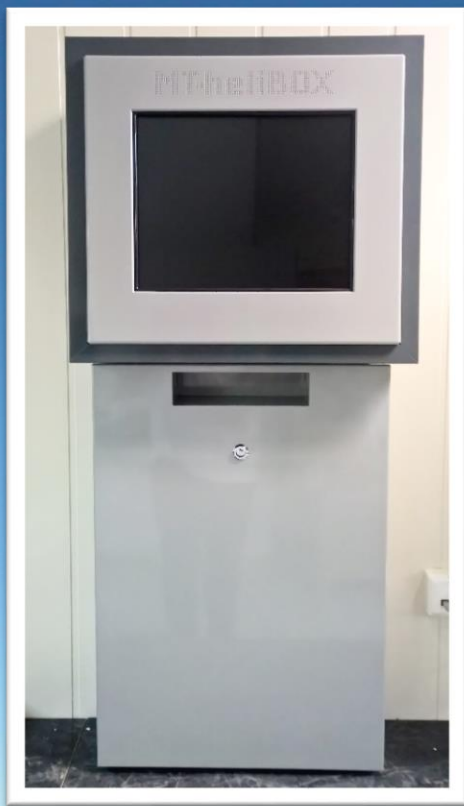


MT-heliBOX

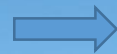
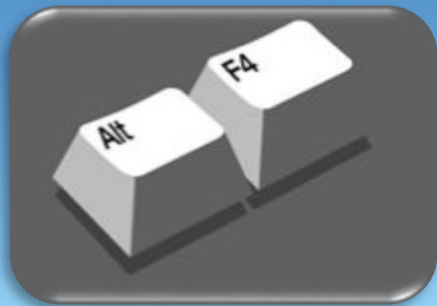


Bytte av printer



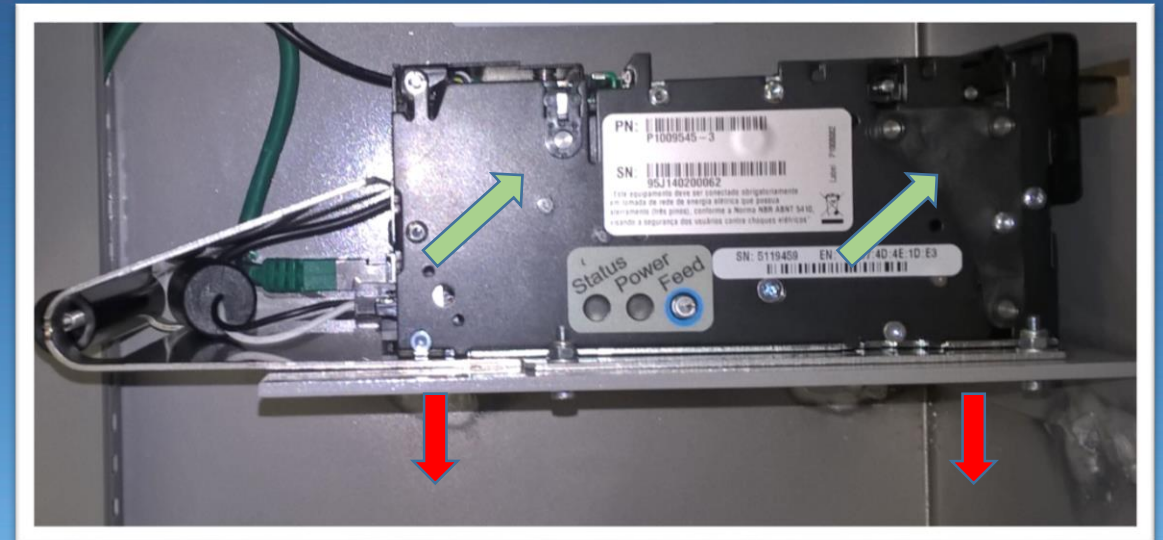
Bytte av printer - 1

1. Avslutt DaWinci (Alt + F4), og avslutt Windows på vanlig måte.
2. Koble fra strøm på MT-heliBOX.



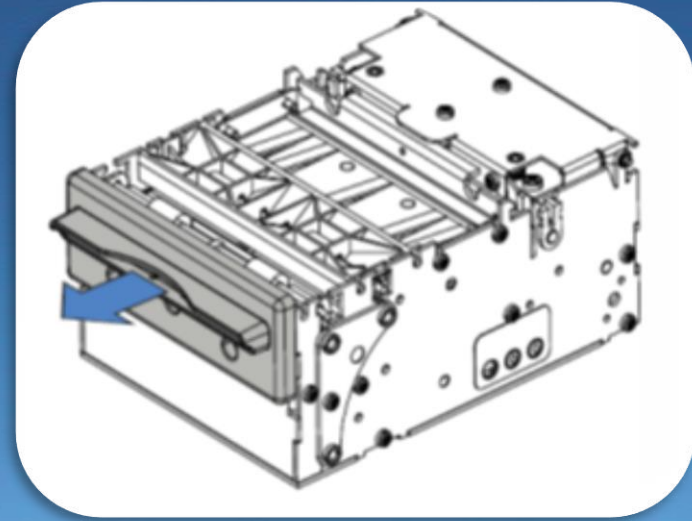
Bytte av printer - 2

- Ta ut papir-rull
- Skru av to (2) skruer på printerhyllens underside
- Skyv printer opp/frem/ut og koble fra kablene
- Løft ut printer



Bytte av printer - 3

- Flytt skriverens «munnstykke» til ny skriver
- Flytt skriverens papirguide til ny skriver



Bytte av printer - 4

- Koble strøm- og nettverkskabel til ny skriver
- Skyv ny skriver bak/ned, på plass på hyllen
- Skru i to (2) skruer på hyllens underside, opp i skriveren
- Koble til strøm og slå på MT-heliBOX

