

MT-heliBOX

Skrivehode rens & bytte



Skrivehode – RENS 1

Skrivehodet blir over tid "forurenset" av støv, papir, limrester etc. Det må derfor renses jevnlig for å opprettholde utskriftskvalitet og maksimere skrivehodets levetid.

En grei regel er å rens skrivehodet ved rullbytte.



OBS ! Skrivehodet blir varmt ved utskrift.

For å unngå skade på skrivehodet eller personskade, ikke ta på skrivehodet.

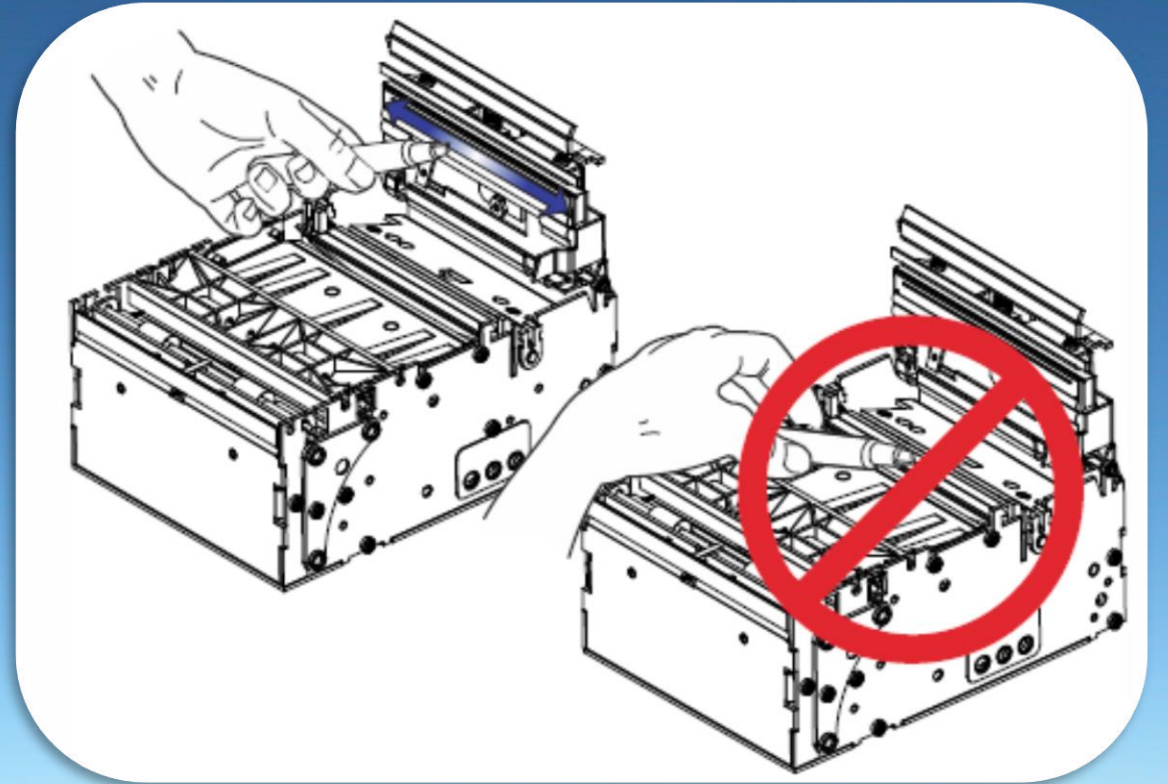
Benytt rensespenn for å rens skrivehodet (P/N 105950-035).

Bytt rensespenn når den er synlig skitten.



Skrivehode – RENS 2

- Åpne skrivehodet.
- Før rensespenn langs skrivehodets mørke område.
- Vent ett minutt før du lukker skrivehodet.



Skrivehode - BYTTE

1. Koble av strømkabel
2. Skru av to skruer (1)
3. Åpne skrivehodet
4. Ta av kabler (2) ved å trekke dem rett ut av kontakten
5. Sett i nytt skrivehode og fest kabler
6. Skru fast skrivehodet og kabel
7. Rens skrivehodet

